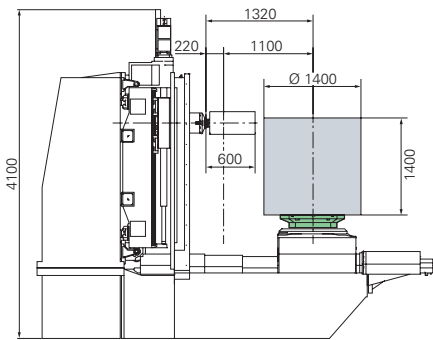


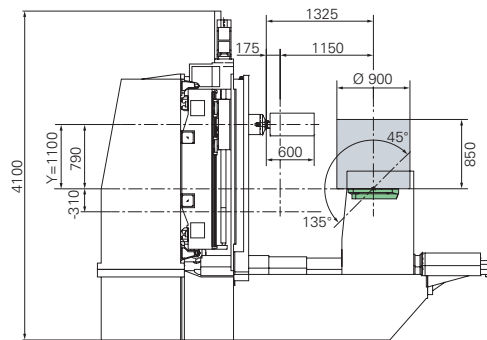


(mm)

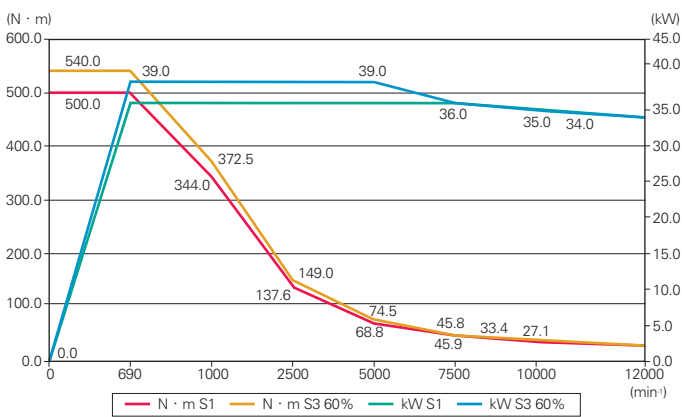
4轴



5轴



主轴速度扭矩/输出功率图



## 12,000 min<sup>-1</sup> 主轴

主轴最高转速	12,000 min <sup>-1</sup>
根据标准刀具 ISO SK 50 的最大速度	10,500 min <sup>-1</sup>
最大扭矩时的最大速度	690 min <sup>-1</sup>
公称功率 S1 (100%)	36 kW
公称扭矩 S1 (100%)	500 N·m
最大负荷推力	1,500 daN